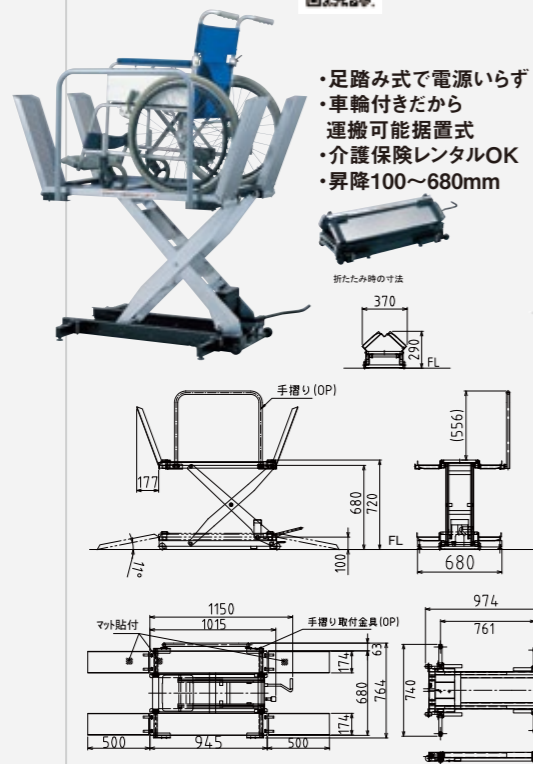


用途にあわせたバリエーション (全機種 介護保険レンタル対象)※

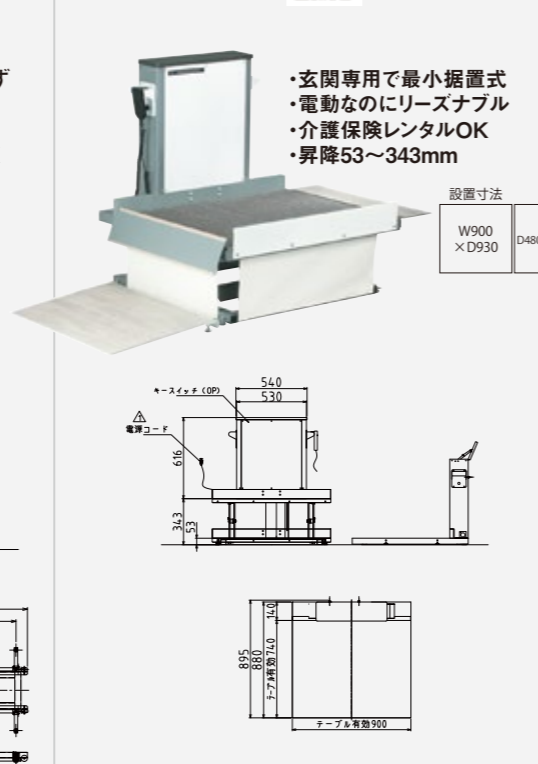


車いす専用段差解消リフト

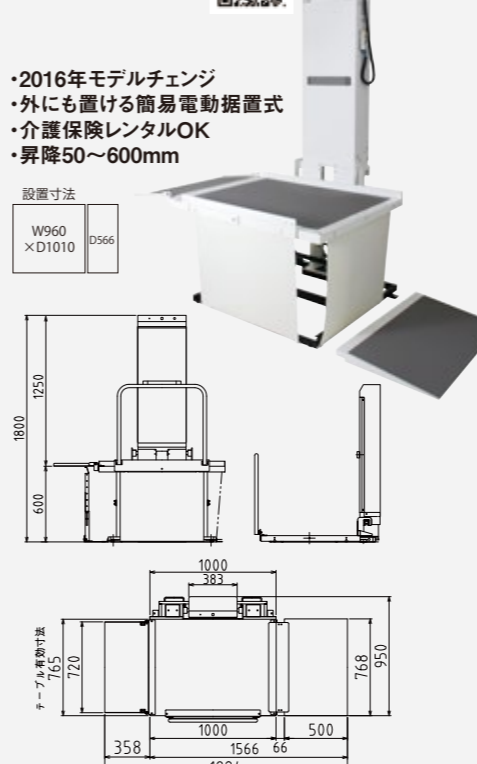
足踏み式
ゼロハイトリフト150
ZHW150
製品動画



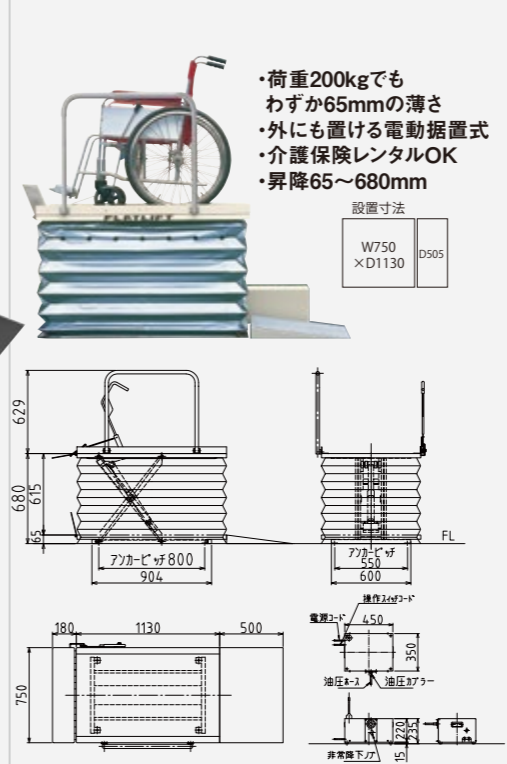
簡易電動式
スマートリフトエントランス
E-120
製品動画



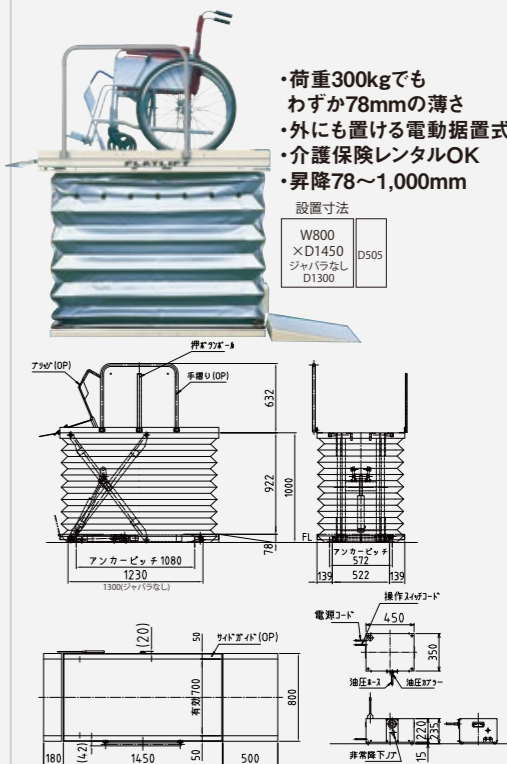
簡易電動式
スマートリフト
S-120A
製品動画



電動式
フラットリフト200
FLW02
型式適合認定対象機種
認定機種型式: FLW02-0711J A1
認定番号 第 05Ged010325 号



高揚程電動式
フラットリフト300
FLW03
型式適合認定対象機種
認定機種型式: FLW03-0814J A1
認定番号 第 05Ged010327 号



商品名	ゼロハイトリフト150	スマートリフト エントランス	スマートリフト	フラットリフト FLW02 FLW02-0711 ジャバラ付(FLW02-0711)	フラットリフト FLW03 FLW03-0813 ジャバラ付(FLW03-0814)
型式	ZHW-150	E-120	S-120A	FLW02-0711	FLW03-0813
定員	1名	1名	1名	1名	1名
対象車イス	標準型車イスのみ ※1	全機種対応 ※2	全機種対応 ※2	全機種対応 ※2	全機種対応 ※2
使用方法	移動型	据置式	据置式	据置式/設置式	据置式/設置式
屋外対応	○	-	○	-	-
駆動方式	足踏み油圧式	電動式	電動式	電動油圧式	電動油圧式
消費電力	なし	家庭用AC100V 0.3kW	家庭用AC100V 0.3kW	家庭用AC100V 0.3kW	家庭用AC100V 0.3kW
最大積載量	120kg	120kg	120kg	200kg	300kg
テーブル高さ(mm)	H100～680	H53～343	H50～600	H65～680	H78～1,000
テーブル寸法(mm)	W680 × D945	W740 × D900	W765 × D1,000	W750 × D1,130	W800 × D1,300 (ジャバラ付き W800 × D1,450)
外形寸法(mm)本体のみ		W880 × D900	W950 × D1,000	W750 × D1,130	W800 × D1,300 (ジャバラ付き W800 × D1,450)
その他寸法(mm)	折りたたみ時寸法 W370 × D1025 × H290	-	-	別置油圧ユニット寸法 W350 × D450 × H253 本体: 81kg 油圧ユニット: 24kg	別置油圧ユニット寸法 W350 × D450 × H253 本体: 119kg 油圧ユニット: 31kg
自重	44.5kg	77kg	-	-	-
挟み込み防止	-	ロールカーテン	ロールカーテン	テーブルスイッチ	テーブルスイッチ
オプション	手すり	○	○	○	○
	車輪止め	-	○	-	-
	サイドガイド	-	○	標準	標準
	自動ブリッジ	-	○	標準	○(手動もあり)
	スロープ	標準	○	標準	標準(W750 × D500 × H65)
その他	-	テーブル用カーペット	ファニチャーオプション(木目) 防雨シート	リモートコントロール 防雨シート キースイッチ	リモートコントロール 防雨シート キースイッチ
介護保険レンタル対象	対象	対象	対象	対象	対象

※1 リクライニング型および電動車いすは使用できません。許容荷重を守ってご使用ください。
※2 積載面から大幅にはみ出る車イスは使用できません。許容荷重を守ってご使用ください。

※取付けに住宅の改修を伴う場合にはレンタル対象外になります。詳しくは弊社担当までお問い合わせください。