

50kgの荷物を最大4.2mの高さまで持ち上げられます。

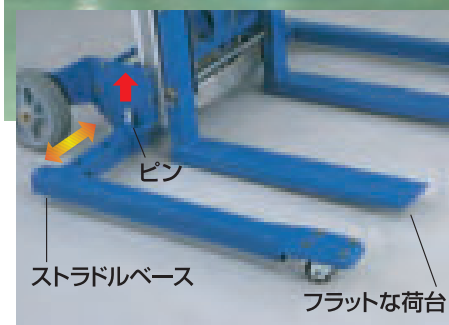
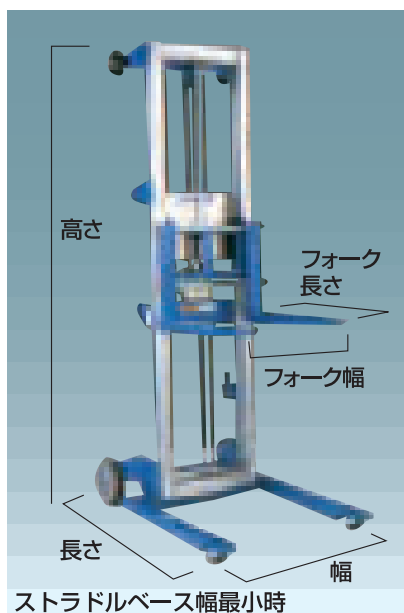
アルミ製 4輪ハイリフト

■特長

- ストラドルベース(ベース可変型)です。床面に置いたパレット・コンテナ・スキッドをそのまま持ち上げる事が出来ます。(最大内寸幅930mm)
- フォークと脚部は簡単に取りはずすことができ、持ち運び容易です。
- ウインチは安全ブレーキ付で、ウインチハンドルから手を離すとフォーク部はその位置で自動的にロックされます。

■用途

- 出荷荷受作業・工場内搬送・資材・部品の取付け
- 建築現場のダクト工事
- ヒーターの設置 ○配電の工事



ストラドルベースの調整はピンを引いてから穴の位置に合わせて調節してください。



ジェニー仕様

形 式		GL-4	GL-8	GL-10	GL-12
収納時高さ	(mm)	1,700	1,700	2,000	2,000
収納時長さ	(mm)	305	305	488	488
最小幅	(mm)	730	730	730	730
最大幅	(mm)	1,105	1,105	1,105	1,105
使用時長さ	(mm)	883	883	1,035	1,035
最大積載荷重*	(kg)	220	180	150	150
本体自重	(kg)	57	66	68	70
車輪前輪(自在車)(φ)		65	65	65	65
車輪前輪(ソリッド)(φ)		200	200	200	200
作業高さ フォーク	アップ時(mm)	1,200	2,500	3,000	3,650
		ダウンス時(mm)	89	89	51
	フォークアップ反転時(mm)	1,800	3,100	3,600	4,200

*荷重中心がキャリッジから300mmの値。

フォークアタッチメント

形 式	フォーク長さ(mm)	フォーク幅(mm)
GL-4	572	521
GL-8	572	521
GL-10	572	521
GL-12	572	521